

TRONICS

LED Driver
LED Module
Electronic Ballast
Production of PCB

Handbook

ماژول ال ای دی های مناسب برای
پراچ های وال و اشتر



www.Tronics.ir

www.TronicsLight.com



2023

در هر صفحه از کاتالوگ حاوی کد QR منحصر به آن محصول درج شده است که با اسکن آن می توانید وارد لینک محصول مربوطه در سایت "ترونیکس" به آدرس WWW.TRONICS.IR شوید و همچنین در صورت نیاز اقدام به ثبت سفارش نمایید.

اطلاعات مندرج در این کاتالوگ همواره آخرین ویرایش مشخصات فنی این محصولات می باشد، با این حال جهت بهبود کیفیت و مشخصات محصولات شرکت ترونیکس حق دارد بدون اطلاع قبلی یا بعد از آخرین ویرایش مربوطه تغییراتی در محصول ایجاد کند.

راهنمای علائم

علائم به کاررفته در کاتالوگ

IP XX

درجه محافظت در برابر شرایط محیطی

ایزولاسیون بین ورودی و خروجی



PF>0.9

THD<17



استفاده در فضای بیرونی



محصول LED

استاندارد LM-80



استفاده در فضای داخلی

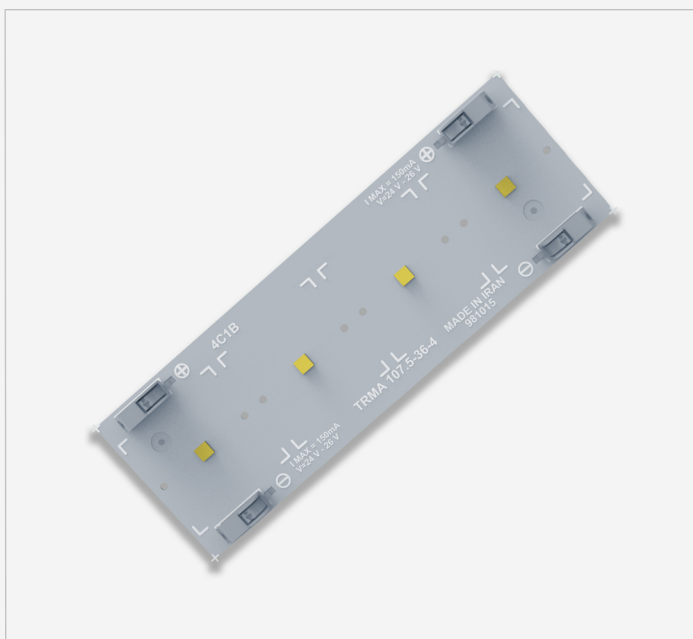
Flicker<10



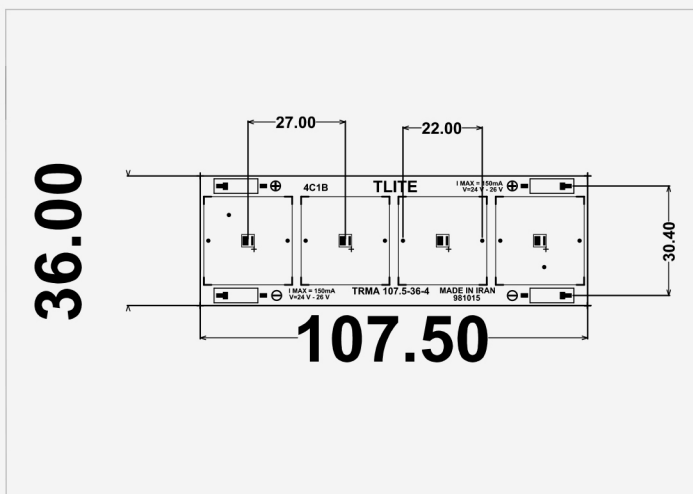
DC LED Module

TRMA107/5X36H4HC6C1120

طراحی شده جهت استفاده در نمای بیرونی ساختمان



مشخصات نوری	پارامترها
تعداد LED	4
نوع LED	SMD 3030
شاخص تفکیک رنگ (CRI)	CRI>80%
دمای رنگ	3000K-4000K-6500K
طول عمر	50000 ساعت در 45 °C TC



مشخصات مکانیکی	پارامترها
شکل	خطی
ابعاد	107.5mmX36mm
جنس pcb	آلومینیوم
ضخامت pcb	1 میلی متر
نوع اتصالات	ترمینال

مشخصات الکتریکی	پارامترها
بازه ی ولتاژ ورودی DC	23V-27V
جریان نامی	120mA
توان نامی	2.5W
جریان ماکزیمم	150mA
توان ماکزیمم	4W



مشخصات ماژول ال ای دی بر حسب نوع LED

مشخصه LED	توان نامی	مدت گارانتی	SDCM	طول عمر	ماکزیمم راندمان نوری LED
H-HC6C	2.5W	سال 4	3	بیش از 50000 ساعت در 45 °C TC	125 LM/W

* تolerانس خطا بابت پارامترهای اندازه گیری شده 5% ± می باشد.

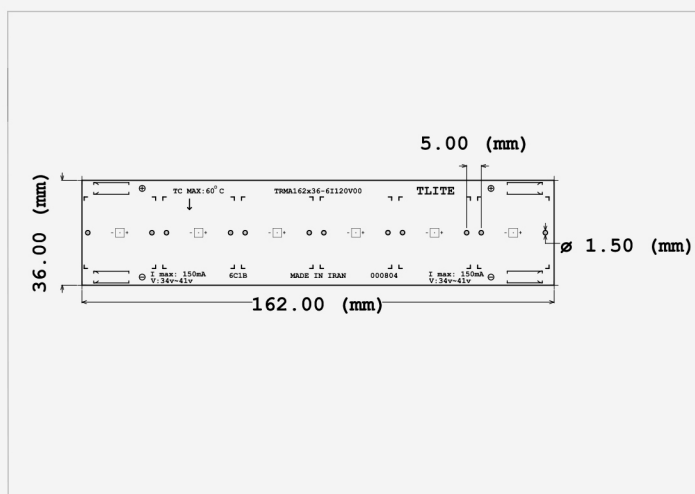
DC LED Module

TRMA162X36H6HC6CI120

طراحی شده جهت استفاده در نمای بیرونی ساختمان



مشخصات نوری	پارامترها
تعداد LED	6
نوع LED	SMD 3030
شاخص تفکیک رنگ (CRI)	CRI>80%
دمای رنگ	3000K-4000K-6500K
طول عمر	50000 ساعت در 45 °C



مشخصات مکانیکی	پارامترها
شکل	خطی
ابعاد	162mmX36mm
جنس pcb	آلومینیوم
ضخامت pcb	1 میلی متر
نوع اتصالات	ترمینال



مشخصات الکتریکی	پارامترها
بازه ی ولتاژ ورودی DC	34V-41V
جریان نامی	120mA
توان نامی	4W
جریان ماکزیمم	150mA
توان ماکزیمم	5W

مشخصات ماژول ال ای دی بر حسب نوع LED

مشخصه LED	توان نامی	مدت گارانتی	SDCM	طول عمر	ماکزیمم راندمان نوری LED
H-HC6C	4W	4 سال	3	بیش از 50000 ساعت در 45 °C	125 LM/W

* تolerانس خطا بابت پارامترهای اندازه گیری شده $\pm 5\%$ می باشد.

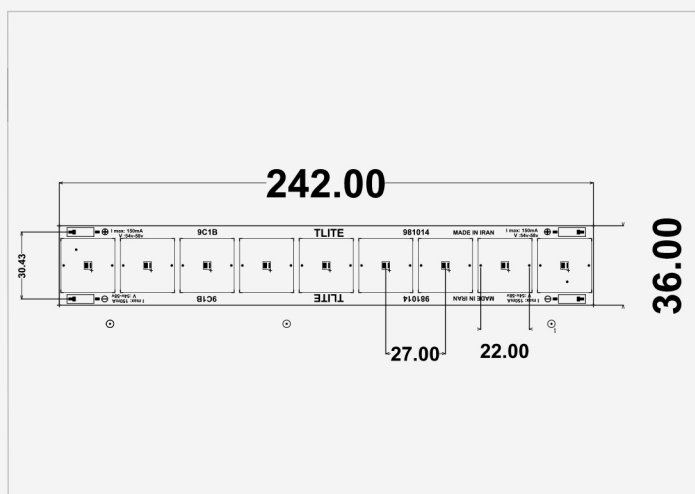
DC LED Module

TRMAL242X36H9HC61120

طراحی شده جهت استفاده در نمای بیرونی ساختمان



مشخصات نوری	پارامترها
تعداد LED	9
نوع LED	SMD 3030
شاخص تفکیک رنگ (CRI)	CRI>80%
دمای رنگ	3000K-4000K-6500K
طول عمر	50000 ساعت در 45 °C TC



مشخصات مکانیکی	پارامترها
شکل	خطی
ابعاد	242mmX36mm
جنس pcb	آلومینیوم
ضخامت pcb	1 میلی متر
نوع اتصالات	ترمینال



مشخصات الکتریکی	پارامترها
بازه ی ولتاژ ورودی DC	52V-61V
جریان نامی	120mA
توان نامی	6.5W
جریان ماکزیمم	150mA
توان ماکزیمم	8W

مشخصات ماژول ال ای دی بر حسب نوع LED

مشخصه LED	توان نامی	مدت گارانتی	SDCM	طول عمر	ماکزیمم راندمان نوری LED
H-HC6C	6.5W	4 سال	3	بیش از 50000 ساعت در 45 °C TC	125 LM/W

* ترانس خطا بابت پارامترهای اندازه گیری شده $\pm 5\%$ می باشد.

Tronics

Wallwasher Handbook

Contact Info :

+98 513 1526

2023

www.TronicsLight.com

Tronics.ir